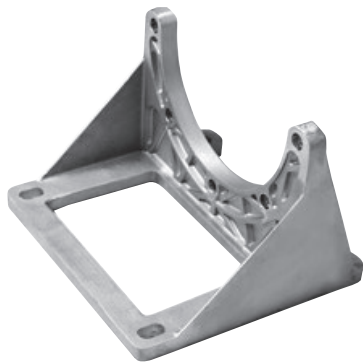


## PTFS Fussflansche, schwer (2704..) PTFS embouts de support, lourde

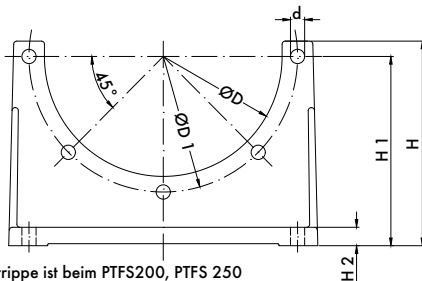
### FUSSFLANSCH NACH VDMA 24561



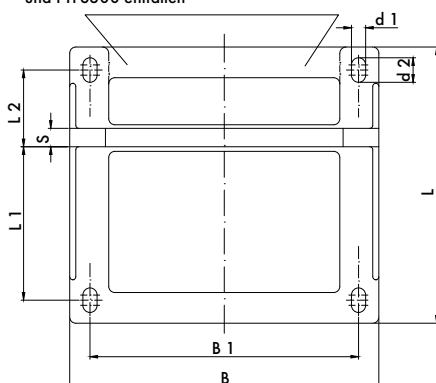
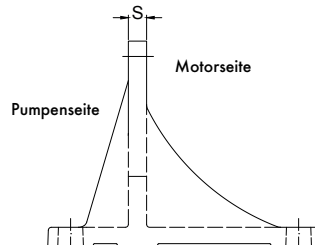
### SCHWERE BAUREIHE PTFS

#### PRODUKTBESCHREIBUNG

- PTFS: schwere Baureihe besonders geeignet auch für Mehrfachpumpen
- Reduziert die Lagerhaltung von E-Motoren auf nur eine Ausführung für horizontale und vertikale Bauweise
- Einsatz bei horizontaler Bauweise von B5-Motoren
- Werkstoff: Aluminium (D)
- Passende Dämpfungsschienen siehe Seite 99
- Alle Typen ab Lager lieferbar



Querrippe ist beim PTFS200, PTFS 250 und PTFS300 entfallen



Art.-Nr.	Typ	Abmessungen [mm]													Gewicht [kg]	Werkstoff	
		øD	øD1	B	B1	L	L1	L2	H	H1	H2	d	d1	d2			S
270418	PTFS 200	145	165	204	165	185	100	50	138	125	12	11	11	19	14	0,85	Alu
270421	PTFS 350	260	300	356	300	310	175	90	252	235	18	18	18	30	18	5,60	Alu
270425	PTFS 660	550	600	670	600	555	330	165	412	380	30	22	22	37	30	26,70	Alu